

APRENDA A PROGRAMAR

{

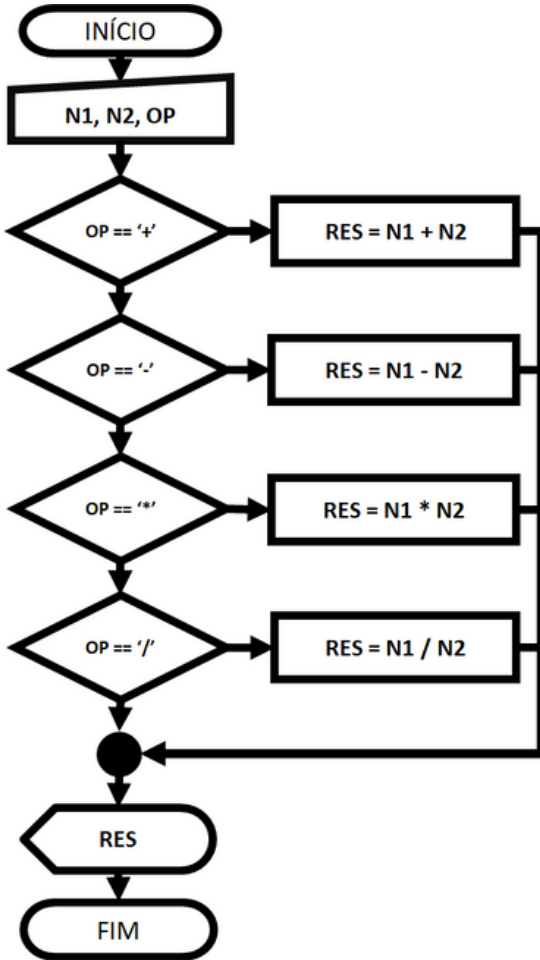
Material de Apoio

}



DESAFIO 01

CONSTRUA UM ALGORITMO QUE LEIA DOIS NUMEROS E UMA OPERAÇÃO (+, -, * ou /), EM SEGUIDA O ALGORITMO DEVERÁ FAZER O CÁLCULO UTILIZANDO A OPERAÇÃO INFORMADA.



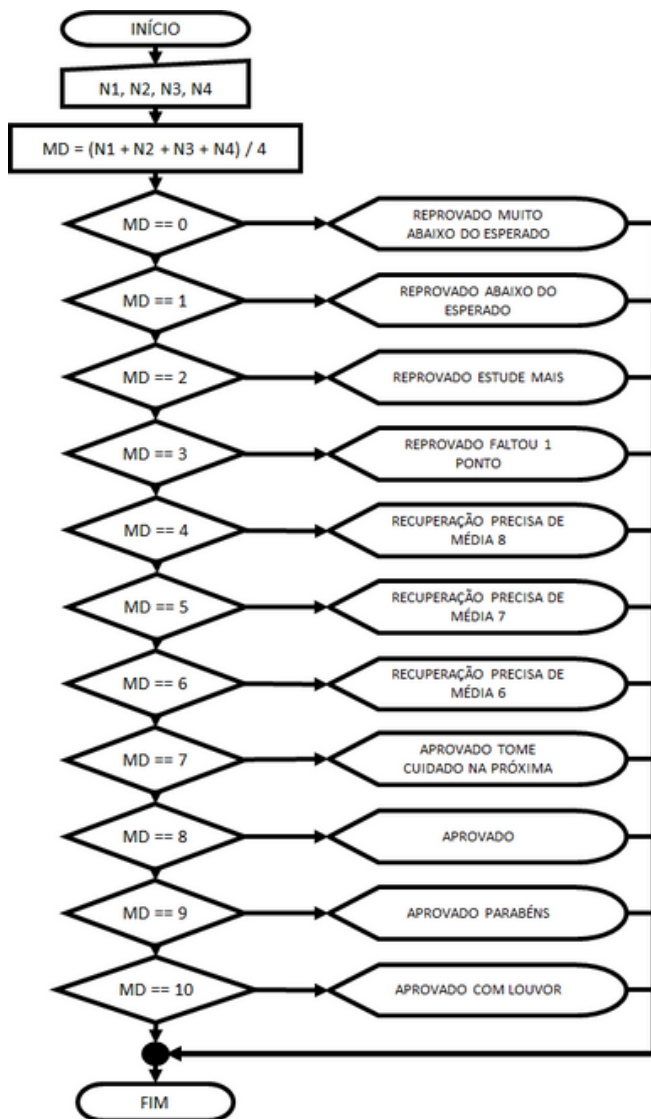
EPISÓDIO #08

DESAFIO 02

LER 4 NOTAS, CALCULAR A MEDIA, EM SEGUIDA DEVE MOSTRAR A MENSAGEM:

MENSAGEM	MÉDIA
REPROVADO MUITO ABAIXO DO ESPERADO	0
REPROVADO ABAIXO DO ESPERADO	1
REPROVADO ESTUDE MAIS	2
REPROVADO FALTOU 1 PONTO	3
RECUPERAÇÃO PRECISA DE MÉDIA 8	4
RECUPERAÇÃO PRECISA DE MÉDIA 7	5
RECUPERAÇÃO PRECISA DE MÉDIA 6	6
APROVADO TOME CUIDADO NA PRÓXIMA	7
APROVADO	8
APROVADO PARABÉNS	9
APROVADO COM LOUVOR	10

DESAFIO 02



Não deixe de se inscrever em minhas redes sociais para continuar recebendo novos conteúdos sobre o universo da programação



INSCREVA-SE



ENTRE NO
MEU GRUPO



SIGA



CURTA



SIGA

CLUBE LÉO ANDRADE